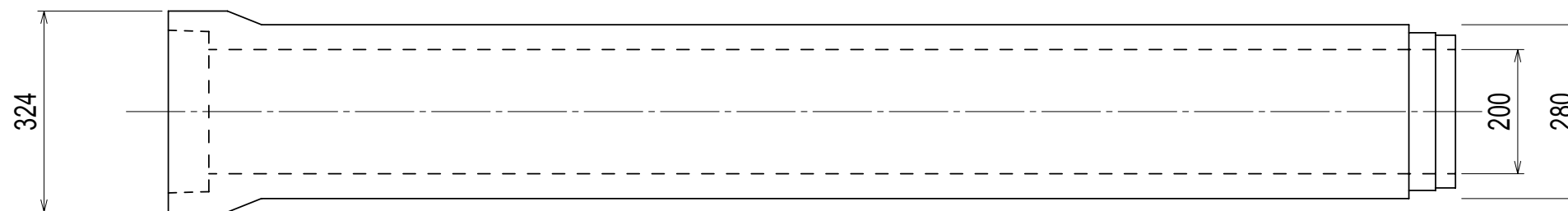


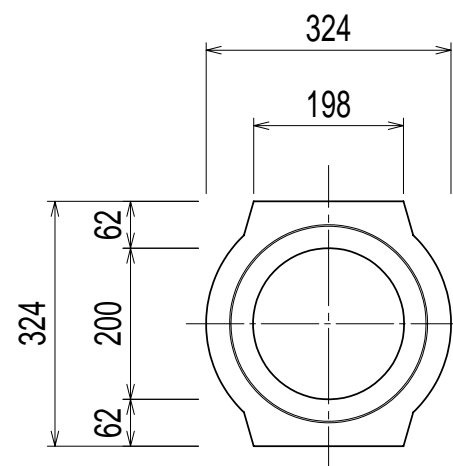
重圧管 200 (1種)

構造図

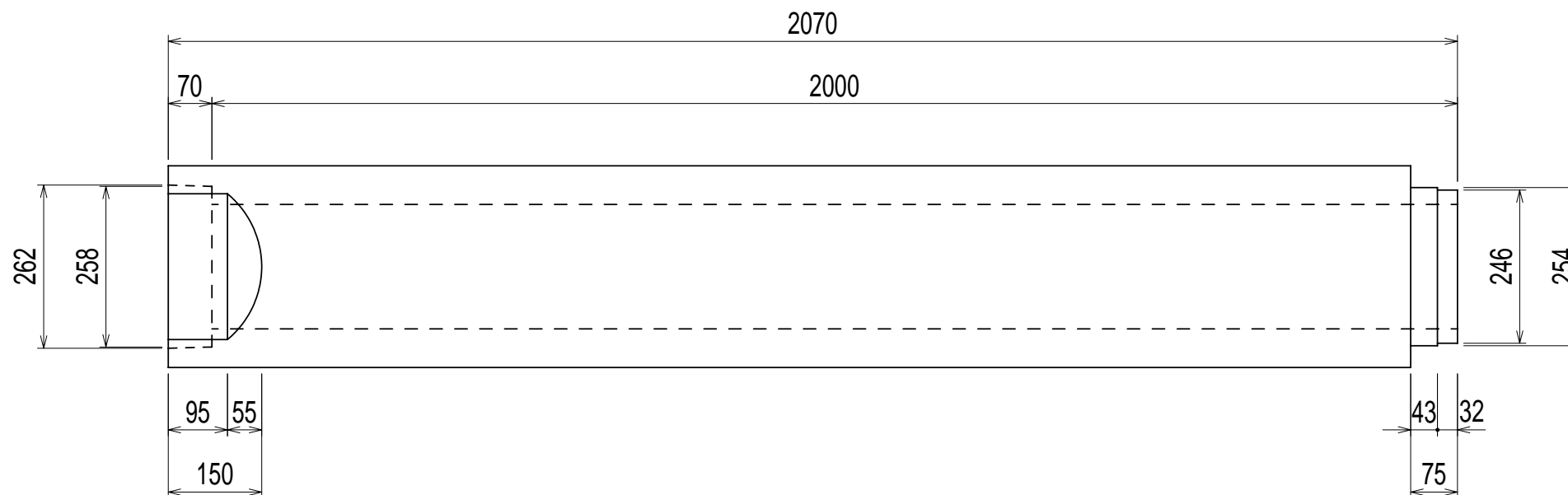
平面図



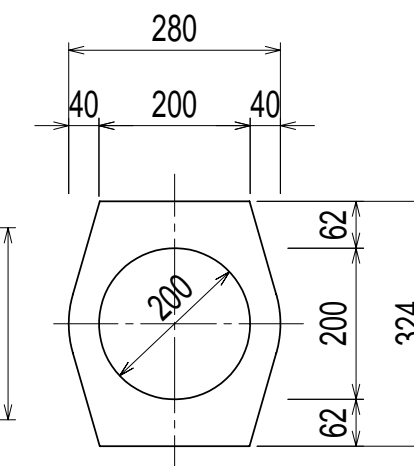
正面図



側面図







断面図



重圧管 200 (1種) 規格

ひび割れ荷重 : 49.0 kN/m
 コンクリート : 40.0 N/mm²
 製品質量 : 240 kg/本

名称 重圧管構造図			
タイプ 1種			
サイズ 200			縮尺 1:10
日付 2013.6.27		図番 31306316	
承認 	検図 	設計 	製図 

日本興業株式会社