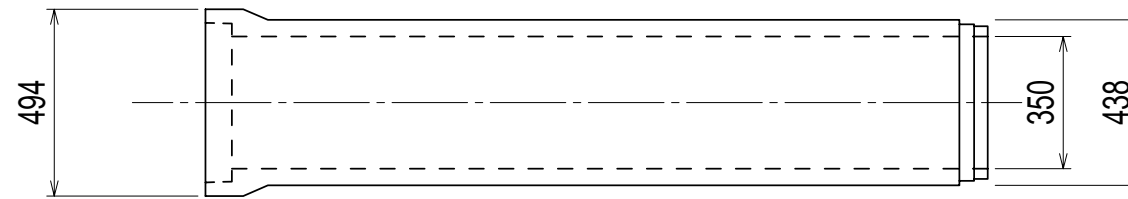


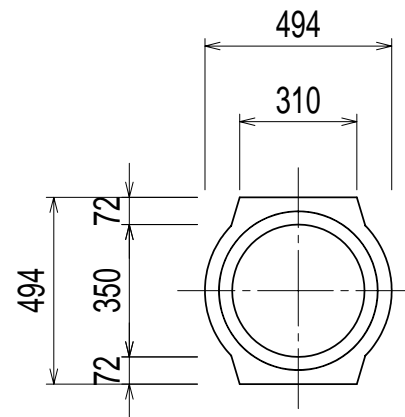
重圧管 350 (1種)

構造図

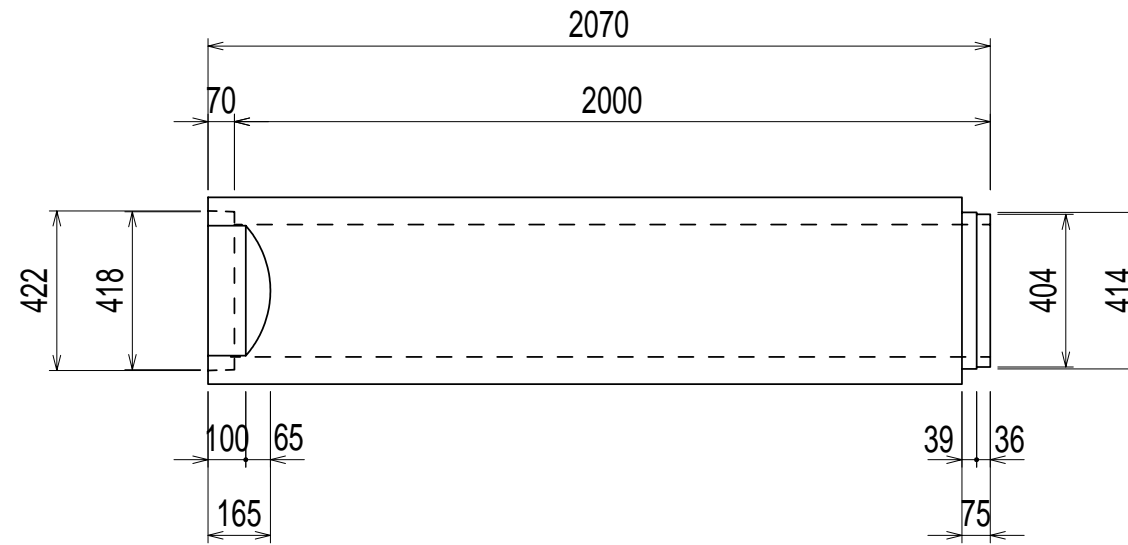
平面図



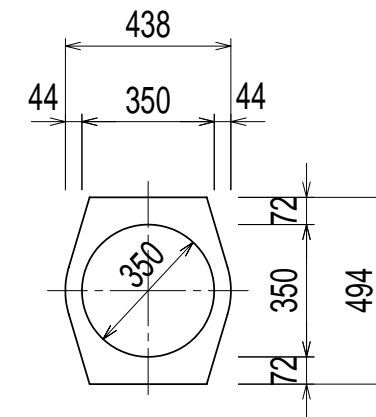
正面図



側面図







断面図



重圧管 350 (1種) 規格

ひび割れ荷重: 52.0 kN/m
 コンクリート: 40.0 N/mm²
 製品質量: 465 kg/本

| | | | |
|--|--|--|--|
| 名称 重圧管構造図 | | | |
| タイプ 1種 | | | |
| サイズ 350 | | | 縮尺 1:20 |
| 日付 2013.6.27 | | 図番 31306319 | |
| 承認  | 検図  | 設計  | 製図  |

日本興業株式会社