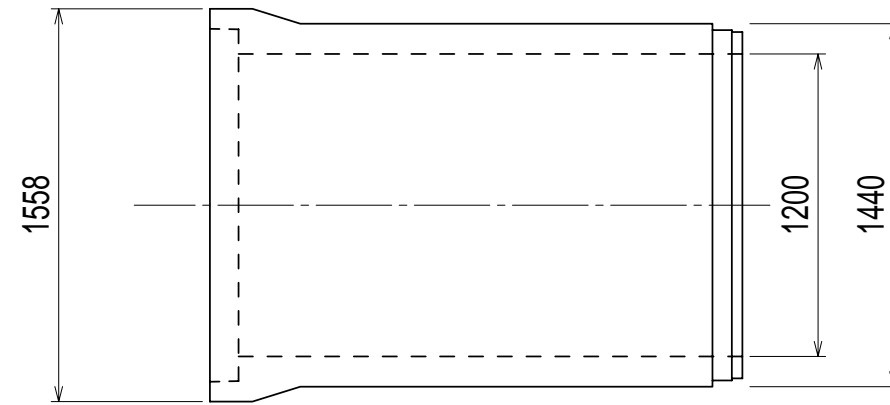


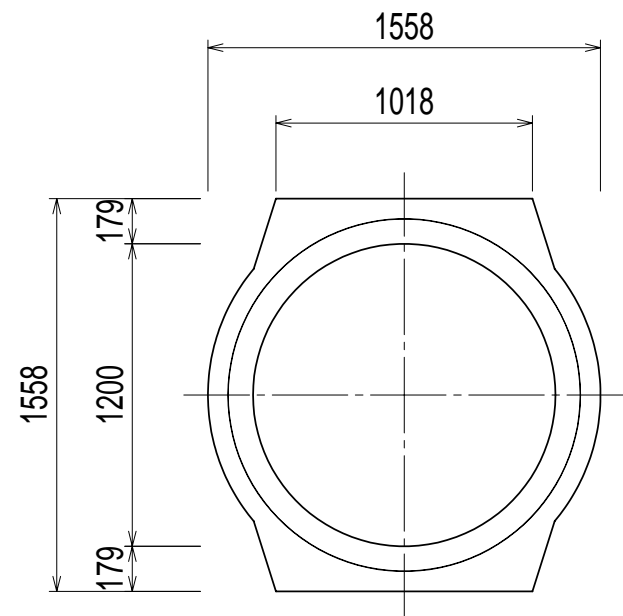
# 重圧管 1200 (1種)

## 構造図

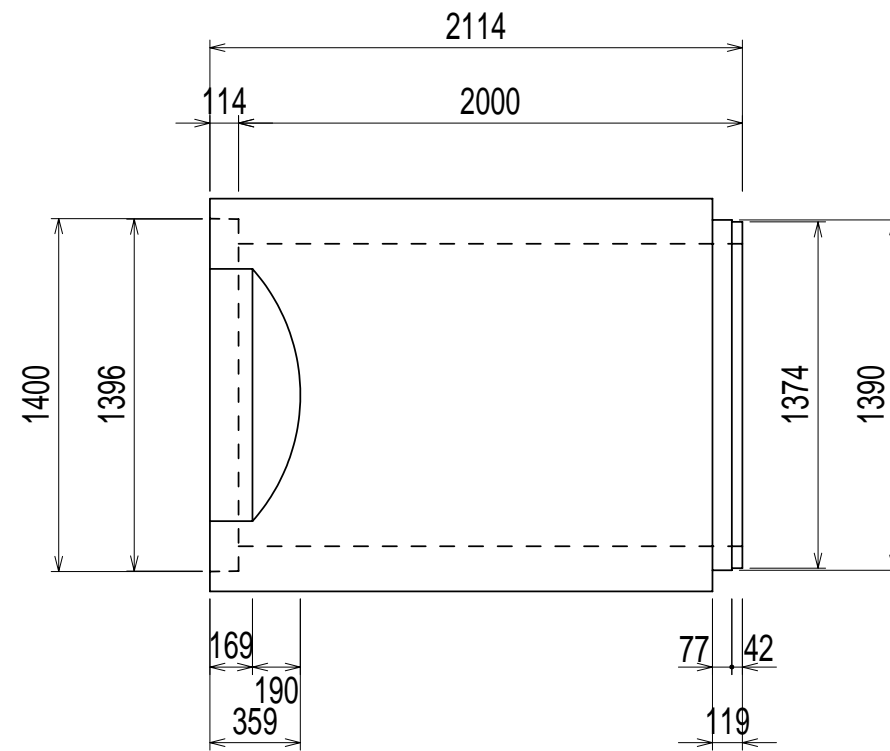
平面図



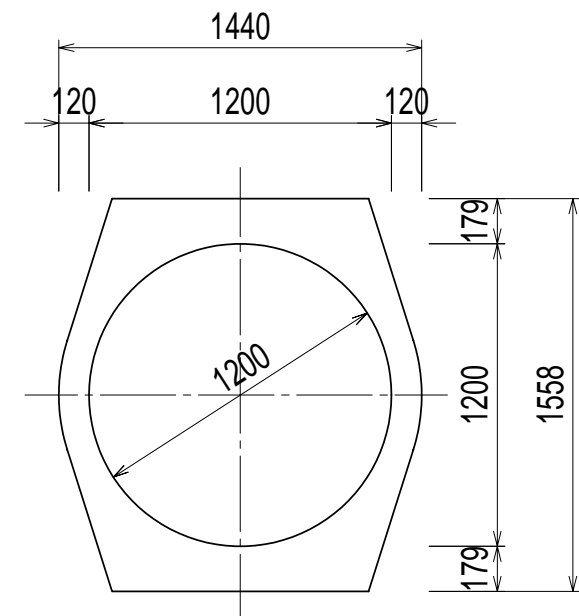
正面図



側面図







断面図



### 重圧管 1200 (1種) 規格

ひび割れ荷重 : 98.1 kN/m  
 コンクリート : 40.0 N/mm<sup>2</sup>  
 製品質量 : 4145 kg/本

名称 重圧管構造図			
タイプ 1種			
サイズ 1200			縮尺 1:30
日付 2013.6.27		図番 31306329	
承認 	検図 	設計 	製図 

日本興業株式会社